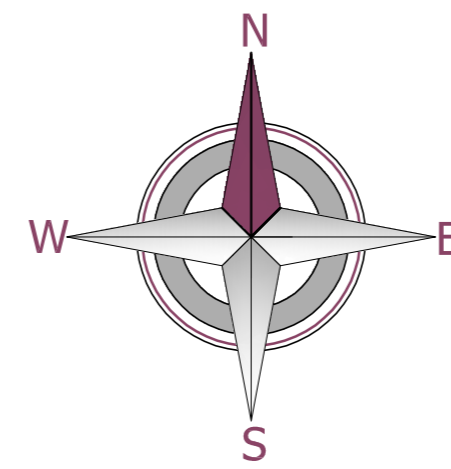


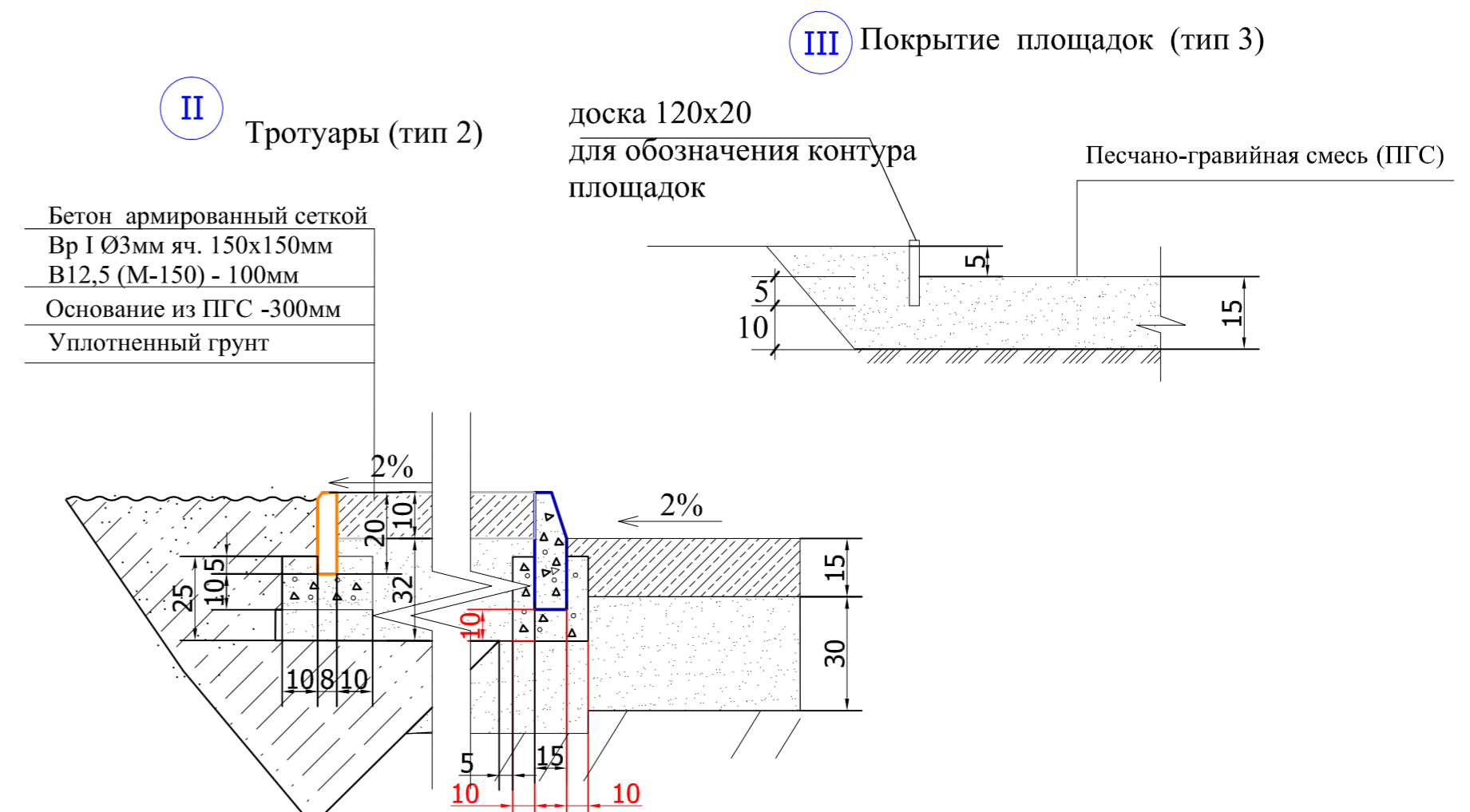
Ведомость тротуаров, дорожек и площадок

Поз.	Наименование	Площадь покрытия м2	Примечание
1	Бетонное покрытие проезжей части	1070,0	тип 1
2	Бетонное покрытие тротуаров	260,0	тип 2
3	Бордюр проезжей части из бортового бетонного камня БР100.30.15	408,0	
4	Бордюр тротуаров из бортового бетонного камня БР 100.20.8	247,0	
5	Покрытие площадки для отдыха взрослых, хозплощадки	107,0	тип 3
6	Плита дорожная ПДС3-2Э1 3000х1000х140мм		36 шт



— Бортовой камень Бр. 100.30.15
— Бортовой камень Бр.100.20.8

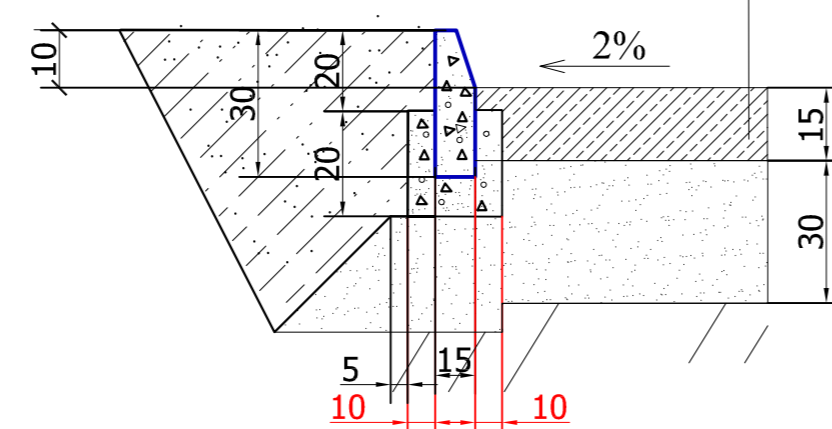
СЕЧЕНИЯ ПРОЕЗДОВ И ТРОТУАРОВ, ПЛОЩАДОК



Условные обозначения:

- Проектируемые дворовые площадки (покрытие ПГС)
- Бетонные проезды, площадки
- Бетонное покрытие тротуара
- Проектируемая открытая стоянка для временного хранения легковых автомобилей
- Дорожные плиты ПДС 3-2Э1 над сущ. теплотрассой
- Парковочное место для инвалидов
- Съезд с тротуара на транспортный проезд для инвалидов (уклон должен быть не более 1:12.)

Бортовой бетонный камень по ГОСТ 6665-91(прочность не ниже М400, МПЗ 200) из бетона класса В15 по ГОСТ 26633-91*



Бетон армированный сеткой
Вр I Ø4 мм яч. 150x150мм
B15 (M-200) - 150мм
Основание из ПГС -300мм
Уплотненный грунт

014-17-ПЗУ					
Проект планировочной организации дворовой территории, подлежащей благоустройству по ул. Ленина, д. 50, 48, 46 в р.п. Октябрьский, МО "Октябрьское", Устьянского района, Архангельской области					
Изм.	Кол.	Лис.	№ д.	Подпись	Дата
Разработал	Маркова Т.В.				
Проверил					
Н.контр.					
Планировочная организация земельного участка				Стадия	Лист
				II	4
План покрытия проездов, тротуаров, площадок, стоянок и пеш. дорожек. М1:500				ООО "ГорПроект"	
ГИП	Мартюшов				

Согласовано

Взам. инв. №
Подп. и дата
Инв. № подл.